

**cando**<sup>®</sup>



KRAAL | PERLE

# Montagewijzer MDF schroot

Instructions de montage  
planchettes MDF

---

CanDo<sup>®</sup> quality

[www.cando.eu](http://www.cando.eu)

*You CanDo<sup>®</sup> it*

# You CanDo® it Montagewijzer

## Boodschappenlijst:

- MDF Schroten
- Koploze spijkertjes of nieten (min 20mm)
- Vuren latten (minimaal 20 mm dik en 40 mm breed)
- Schroeven en pluggen
- Afwerklijsten (hollat, plint, lambriseringslijst)
- Zuurvrije siliconenkit voor afwerklijsten
- Schuurpapier fijne korrel
- Verf
- kwasten

### 1. Vooraf aan de montage

De pakken MDF Schroten dienen 48 uur voor aanvang van de klus te acclimatiseren in de ruimte waarin deze bevestigd worden. Controleer de panelen op eventuele gebreken en/of beschadigingen. Nadat het product is gemonteerd, worden eventuele klachten niet meer in behandeling genomen.

### 2. De basis

MDF schroten moeten altijd (haaks) op het rachelwerk gemonteerd worden. Wil je de MDF schroten verticaal verwerken, dan komt het

rachelwerk horizontaal. De onderlinge tussenruimte van de rachel is hart-op-hart maximaal 40 cm. Houd 5 cm ruimte tussen de rachel voor ventilatie.

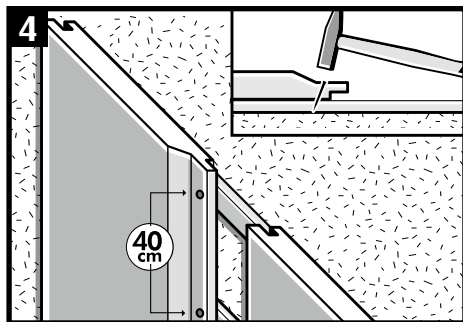
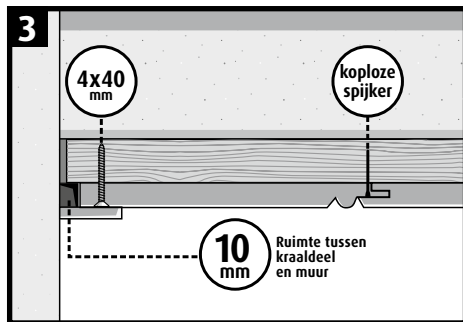
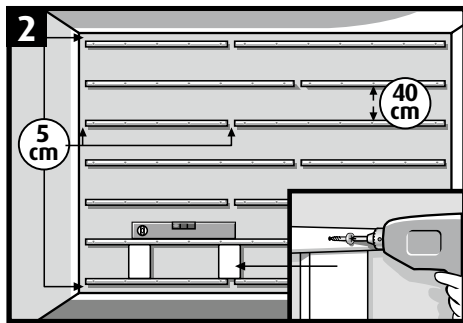
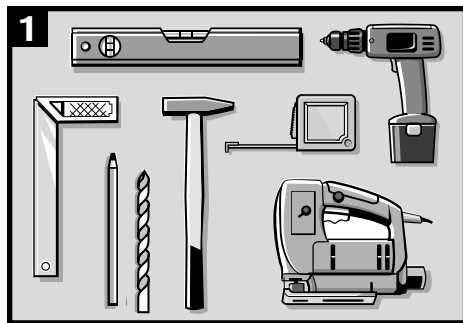
Bevestig de rachel om de 45 cm met geschikte schroeven (en pluggen). Achter de MDF Schroten dient luchtcirculatie plaats te vinden. Plaats rachel van minimaal 20 x 40 mm. Maak gebruik van twee blokjes hout om de rachel op een vaste afstand (max. 40 cm hart op hart) te monteren.

### 3. Het eerste paneel plaatsen

Rondom de muur waarop je de panelen plaatst, dien je ruimte vrij te houden aan de onder-, zij- en bovenkant van 10 mm. Deze dient later te worden afgewerkt met lijstwerk zoals een plint of een hollat. Schuif elk volgend paneel met de mes in de groef van het vorige paneel. Bevestig het tweede paneel met koploze spijkertjes (rechts) achter het mes.

### Afwerking

De MDF schroten zijn direct overschilderbaar.



# Instructions de montage You CanDo® it

## Liste de courses :

- Planchettes MDF
- Clous sans tête ou agrafes (min. 20 mm)
- Lattes en sapin (épaisseur min. 20 mm, largeur 40 mm)
- Vis et chevilles
- Moulures de finition (moulures lambris, de plafond, plinthes)
- Silicone sans acide pour les moulures
- Papier de verre grain fin
- Peinture
- Pinceaux

## 1. Avant le montage

Laissez les paquets de planchettes en MDF s'acclimater pendant 48 heures dans la pièce où les planchettes seront montées. Contrôlez les planchettes pour d'éventuels défauts et/ou endommagements. Une fois le produit est monté, aucune plainte ne sera prise en considération.

## 2. La base

Les lattes en MDF doivent toujours être (perpendiculaires) au grillage à installer. Voulez-vous

le MDF traiter les chutes verticalement, puis il s'agit grille horizontale. L'espace mutualiste des lattes est au maximum de 40 cm d'entraxe. Aime Espace de 5 cm entre les lattes pour la ventilation. Fixez les tasseaux tous les 45 cm avec des vis (et chevilles). Derrière les panneaux MDF circulation d'air doit avoir lieu. Placez les grilles d'au moins 20 x 40 mm. Utilisez deux blocs de bois autour des lattes à une distance fixe (max. 40 cm centre à centre).

## 3. Montage du premier panneau

Vous devez prévoir un joint de dilatation de 10 mm tout autour du mur de planchettes en MDF. Par la suite, cet espace sera recouvert de baguettes moulurées, comme une plinthe ou une moulure. Glissez la languette de chaque panneau suivant dans la rainure du panneau précédent. Fixez le second panneau avec les vis sans tête (à droite) derrière la languette.

## Finition

Les planchettes en MDF prépeintes peuvent être peintes directement.

